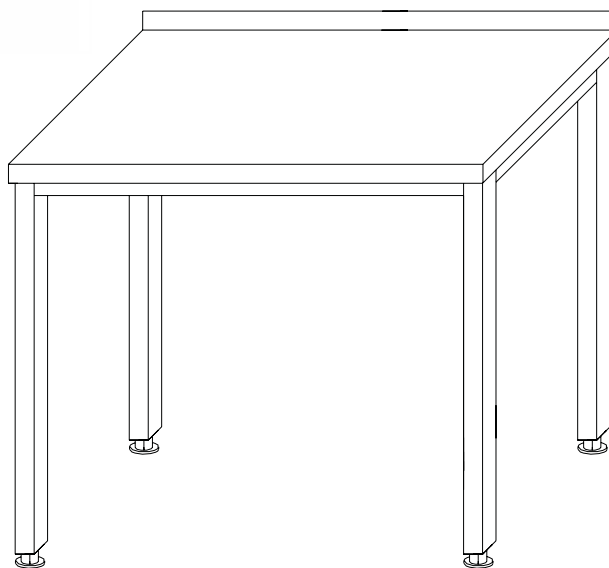
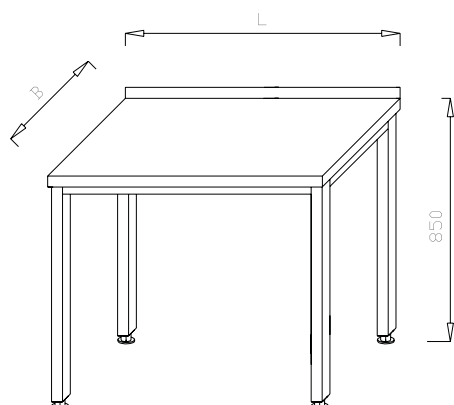


<p>KL 01.01</p> <p>str. 3</p>	<p>KL 01.02</p> <p>str. 3</p>	<p>KL 01.03</p> <p>str. 3</p>	<p>KL 01.04</p> <p>str. 4</p>
<p>KL 01.05</p> <p>str. 4</p>	<p>KL 01.06</p> <p>str. 4</p>	<p>KL 01.07</p> <p>str. 5</p>	<p>KL 01.08</p> <p>str. 5</p>
<p>KL 01.09</p> <p>str. 5</p>	<p>KL 01.10</p> <p>str. 6</p>	<p>KL 01.11</p> <p>str. 6</p>	<p>KL 01.12</p> <p>str. 6</p>



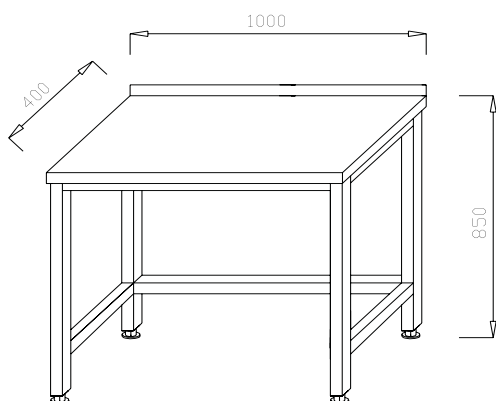
<p>KL 01.13</p> <p>str. 7</p>	<p>KL 01.14</p> <p>str. 7</p>	<p>KL 01.15</p> <p>str. 7</p>	<p>KL 01.16</p> <p>str. 8</p>
<p>KL 01.17</p> <p>str. 8</p>	<p>KL 01.18</p> <p>str. 8</p>	<p>KL 01.19</p> <p>str. 9</p>	<p>KL 01.20</p> <p>str. 9</p>
<p>KL 01.21</p> <p>str. 9</p>	<p>KL 01.22</p> <p>str. 10</p>	<p>KL 01.23</p> <p>str. 10</p>	<p>KL 01.24</p> <p>str. 10</p>

Stół roboczy KL 01.01



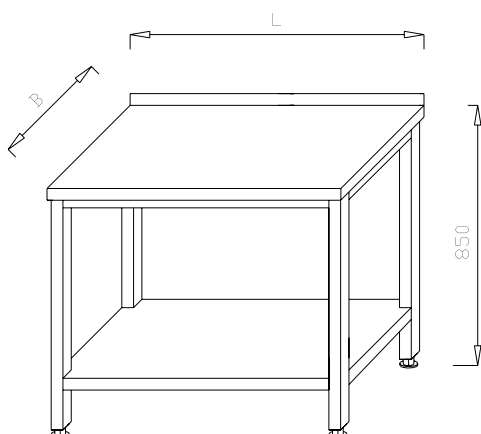
L	B=600	B=700
600	614,00	640,00
700	640,00	665,00
800	659,00	702,00
900	691,00	720,00
1000	716,00	767,00
1100	743,00	796,00
1200	767,00	842,00
1300	792,00	877,00
1400	825,00	913,00
1500	861,00	968,00
1600	899,00	1002,00
1700	939,00	1040,00
1800	974,00	1069,00
1900	1018,00	1120,00

Stół do pracy KL 01.02



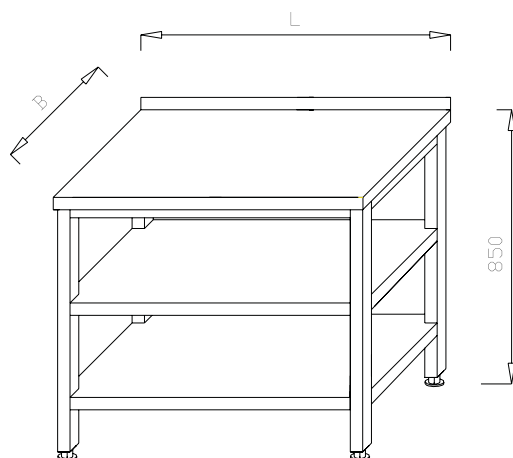
L	B=600	B=700
600	688,00	726,00
700	726,00	767,00
800	750,00	786,00
900	773,00	830,00
1000	805,00	863,00
1100	836,00	902,00
1200	861,00	937,00
1300	893,00	969,00
1400	899,00	989,00
1500	950,00	1065,00
1600	994,00	1095,00
1700	1026,00	1140,00
1800	1077,00	1165,00
1900	1130,00	1222,00
2000	1321,00	1386,00
2200	1386,00	1462,00
2400	1485,00	1519,00

Stół z półką KL 01.03



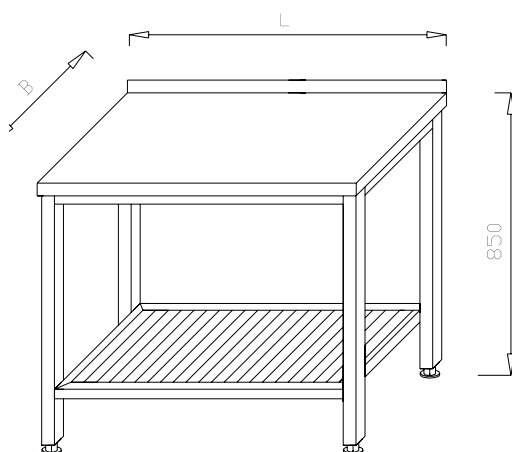
L	B=600	B=700
600	697,00	760,00
700	737,00	805,00
800	786,00	868,00
900	829,00	918,00
1000	880,00	969,00
1100	912,00	1013,00
1200	950,00	1064,00
1300	975,00	1118,00
1400	1020,00	1174,00
1500	1083,00	1235,00
1600	1163,00	1298,00
1700	1223,00	1361,00
1800	1279,00	1418,00
1900	1386,00	1486,00
2000	1513,00	1658,00
2200	1639,00	1762,00
2400	1756,00	1867,00

Stół z 2 półkami KL 01.04



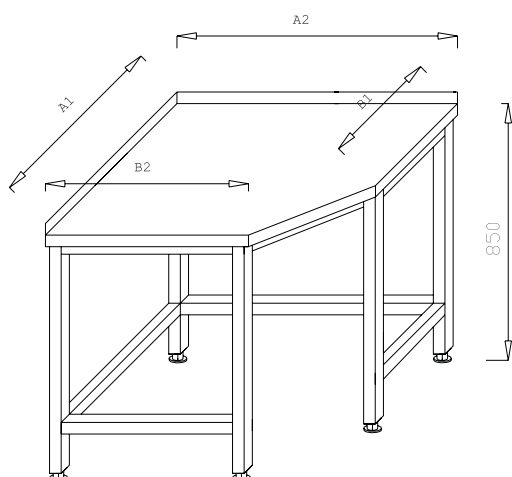
L	B=600	B=700
600	824,00	898,00
700	853,00	951,00
800	892,00	1044,00
900	917,00	1088,00
1000	993,00	1151,00
1100	1025,00	1221,00
1200	1126,00	1280,00
1300	1176,00	1360,00
1400	1214,00	1423,00
1500	1290,00	1480,00
1600	1417,00	1543,00
1700	1499,00	1614,00
1800	1556,00	1671,00
1900	1657,00	1739,00
2000	1834,00	1935,00
2200	1973,00	2015,00
2400	2125,00	2176,00

Stół z gretingiem KL 01.05



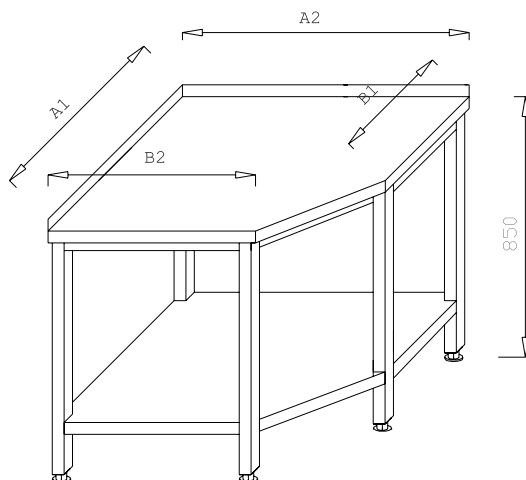
L	B=600	B=700
600	751,00	830,00
700	789,00	877,00
800	877,00	925,00
900	887,00	982,00
1000	944,00	1026,00
1100	980,00	1078,00
1200	1013,00	1133,00
1300	1052,00	1178,00
1400	1107,00	1237,00
1500	1140,00	1298,00
1600	1207,00	1355,00
1700	1273,00	1421,00
1800	1330,00	1489,00
1900	1456,00	1570,00
2000	1689,00	1815,00
2200	1785,00	1915,00
2400	1891,00	2018,00

Stół narożny KL 01.06



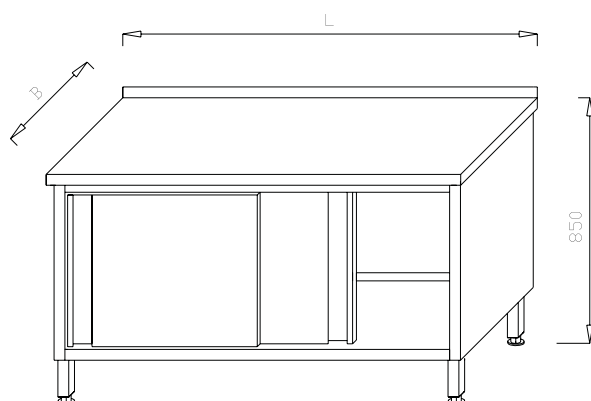
A1	A2	B1	B2	cena
900	900	600	600	1070,00
900	1000	600	700	1125,00
1000	1000	700	700	1177,00
1000	900	700	600	1125,00

Stół narożny z półką KL 01.07



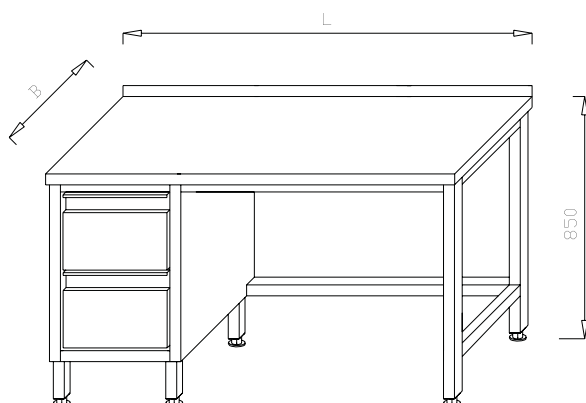
A1	A2	B1	B2	cena
900	900	600	600	1191,00
900	1000	600	700	1250,00
1000	1000	700	700	1308,00
1000	900	700	600	1250,00

Stół z szafką KL 01.08



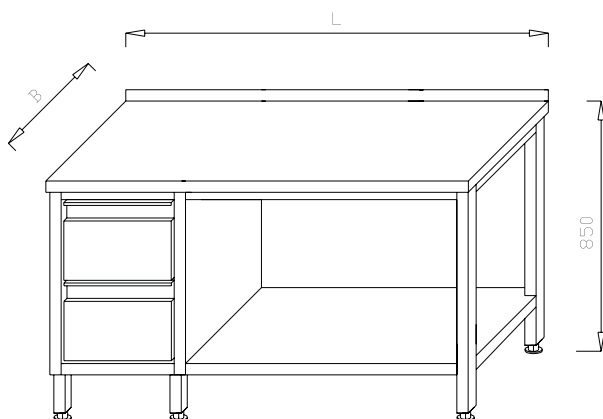
L	B=600	B=700
1000	1954,00	2056,00
1100	2059,00	2148,00
1200	2144,00	2205,00
1300	2207,00	2272,00
1400	2272,00	2397,00
1500	2334,00	2527,00
1600	2398,00	2650,00
1700	2526,00	2779,00
1800	2649,00	2907,00
1900	2777,00	3017,00

Stół z blokiem szuflad KL 01.09



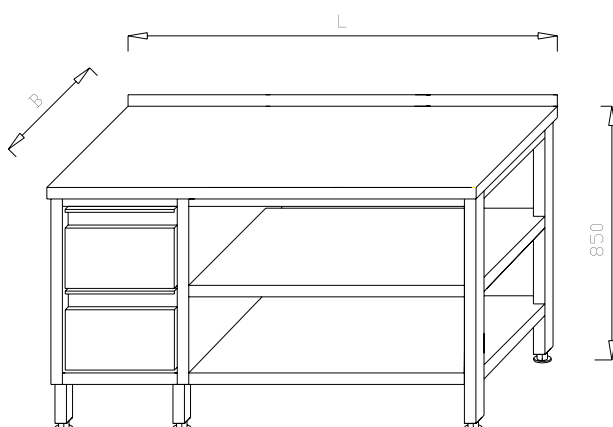
L	B=600	B=700
1000	1385,00	1575,00
1100	1448,00	1642,00
1200	1513,00	1699,00
1300	1572,00	1766,00
1400	1638,00	1828,00
1500	1701,00	1895,00
1600	1768,00	1954,00
1700	1830,00	2008,00
1800	1892,00	2047,00
1900	1957,00	2106,00

Stół z szufladami i półką KL 01.10



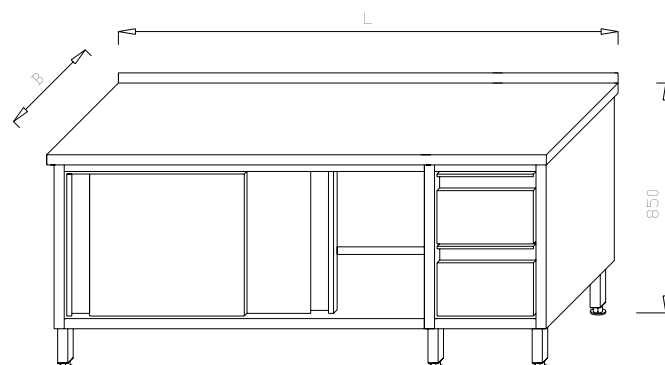
L	B=600	B=700
1000	1486,00	1701,00
1100	1561,00	1794,00
1200	1639,00	1867,00
1300	1732,00	1953,00
1400	1803,00	2029,00
1500	1880,00	2076,00
1600	1970,00	2154,00
1700	2047,00	2204,00
1800	2099,00	2262,00
1900	2152,00	2329,00

Stół z szufladami i 2 półkami KL 01.11



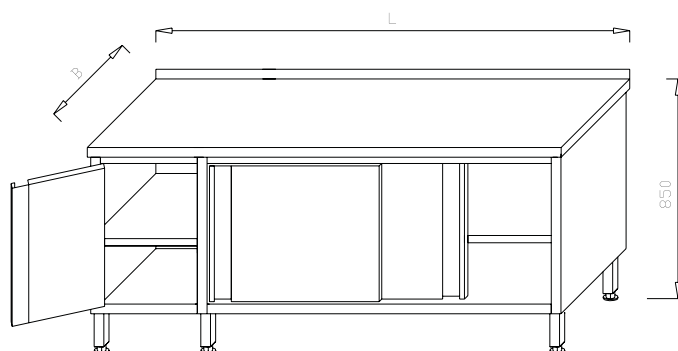
L	B=600	B=700
1000	1954,00	2081,00
1100	2021,00	2145,00
1200	2081,00	2205,00
1300	2148,00	2272,00
1400	2202,00	2334,00
1500	2271,00	2464,00
1600	2335,00	2587,00
1700	2463,00	2716,00
1800	2586,00	2844,00
1900	2713,00	2961,00

Stół z szufladami i szafką KL 01.12



L	B=600	B=700
1400	2835,00	2944,00
1500	2888,00	3046,00
1600	2997,00	3132,00
1700	3082,00	3235,00
1800	3159,00	3319,00
1900	3243,00	3407,00

Stół z 2 szafkami KL 01.13



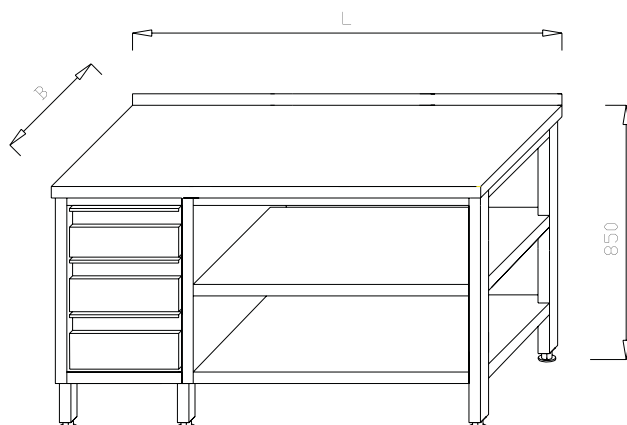
L	B=600	B=700
1400	2668,00	2687,00
1500	2692,00	2817,00
1600	2793,00	2904,00
1700	2865,00	3020,00
1800	2944,00	3095,00
1900	3031,00	3171,00

Stół z szufladami i szafką KL 01.14



L	B=600	B=700
1800	3383,00	3509,00
1900	3553,00	3663,00
2000	3701,00	3841,00
2100	3880,00	4070,00
2200	4056,00	4296,00
2300	4233,00	4526,00
2400	4411,00	4754,00

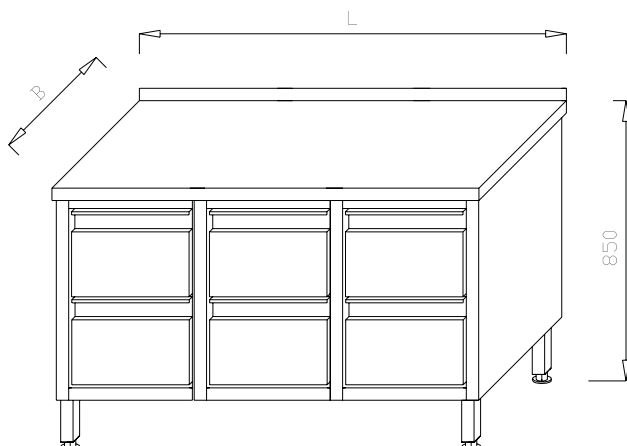
Stół z szufladami i 2 półkami KL 01.15



L	B=600	B=700
1000	2145,00	2286,00
1100	2221,00	2359,00
1200	2291,00	2429,00
1300	2362,00	2501,00
1400	2428,00	2565,00
1500	2501,00	2710,00
1600	2569,00	2848,00
1700	2707,00	2980,00
1800	2840,00	3125,00
1900	2979,00	3259,00

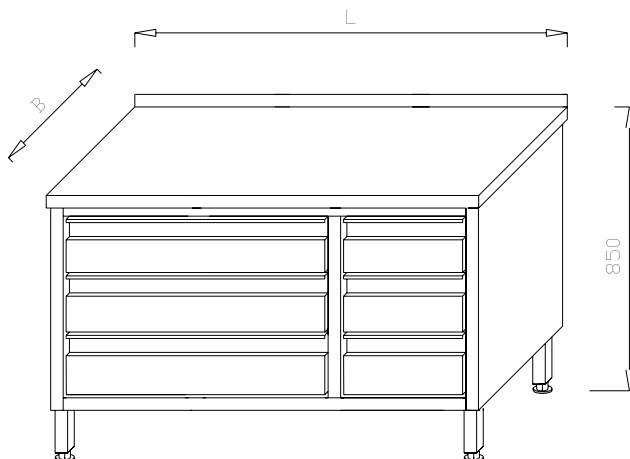
Stół z szufladami KL 01.16

L	B=600	B=700
1200	2958,00	3209,00



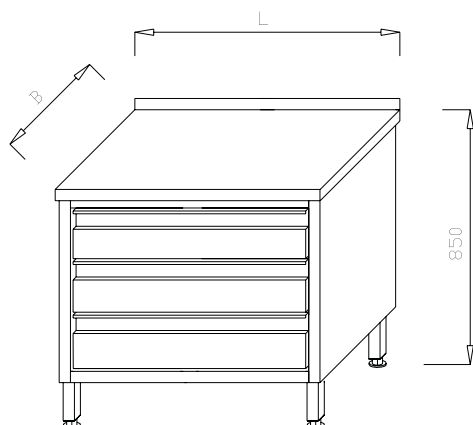
Stół z szufladami KL 01.17

L	B=600	B=700
950	2529,00	2744,00



Stół z szufladami KL 01.18

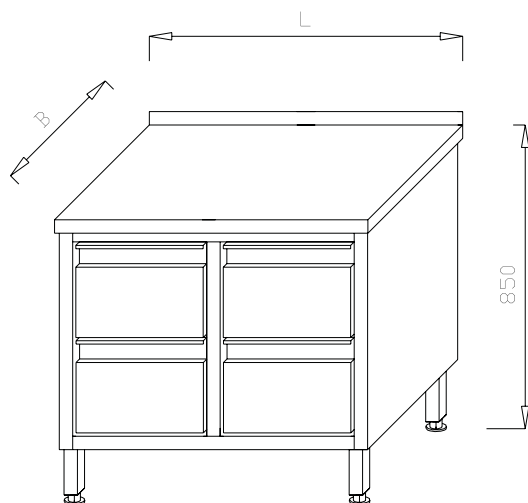
L	B=600	B=700
800	2191,00	2323,00





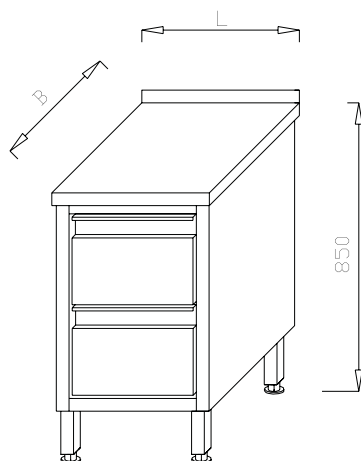
Stół z szufladami KL 01.19

L	B=600	B=700
1000	2702,00	2831,00



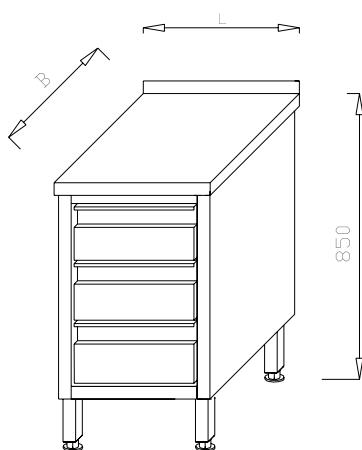
Stół - blok szuflad KL 01.20

L	B=600	B=700
500	1338,00	1502,00

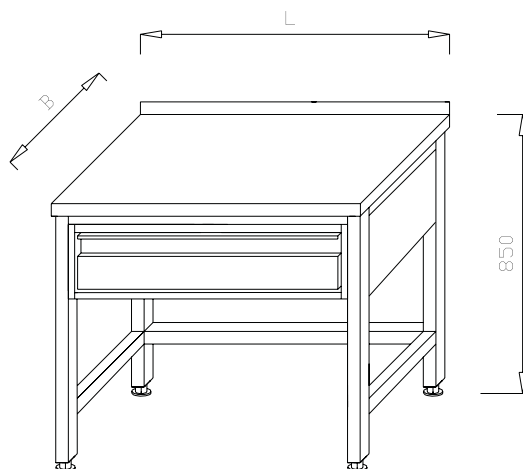


Stół - blok szuflad KL 01.21

L	B=600	B=700
500	1628,00	1791,00

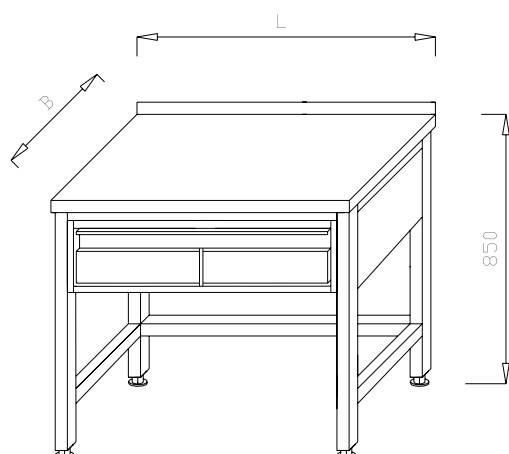


Stół z szufladą KL 01.22



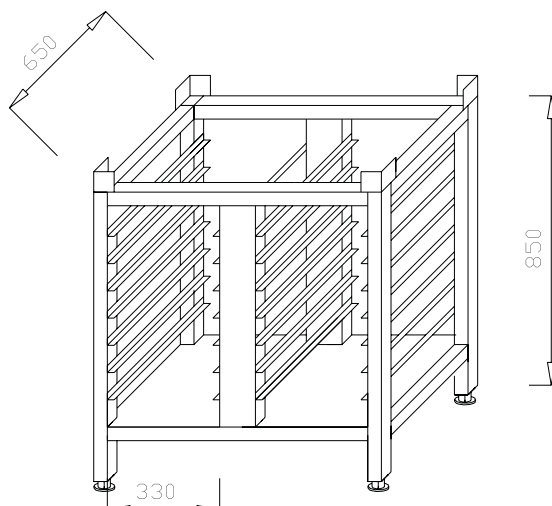
L	B=600	B=700
500	1338,00	1389,00
950	1895,00	1957,00
1400	2438,00	2639,00

Stół z szufladami KL 01.23



L	B=600	B=700
500	1351,00	1402,00
950	1908,00	1970,00
1400	2450,00	2651,00

Podstawa pod piec KL 01.24



L	B=650
850	1389,00