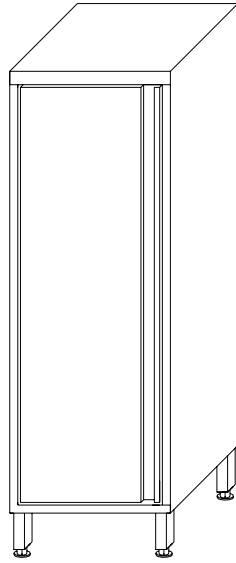
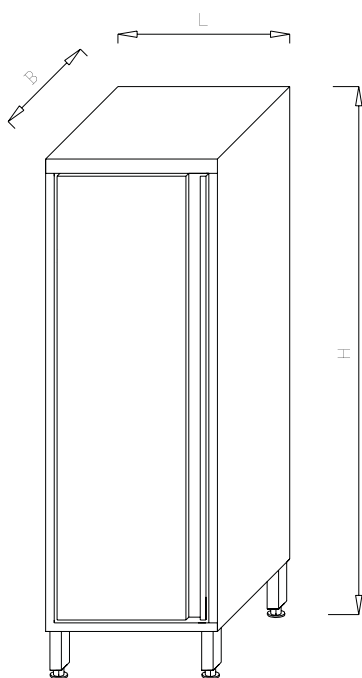


<p>KL 03.01</p> <p>str. 3</p>	<p>KL 03.02</p> <p>str. 3</p>	<p>KL 03.03</p> <p>str. 4</p>	<p>KL 03.04</p> <p>str. 4</p>
<p>KL 03.05</p> <p>str. 5</p>	<p>KL 03.06</p> <p>str. 5</p>	<p>KL 03.07</p> <p>str. 6</p>	<p>KL 03.08</p> <p>str. 6</p>
<p>KL 03.09</p> <p>str. 7</p>	<p>KL 03.10</p> <p>str. 7</p>	<p>KL 03.11</p> <p>str. 8</p>	<p>KL 03.12</p> <p>str. 8</p>



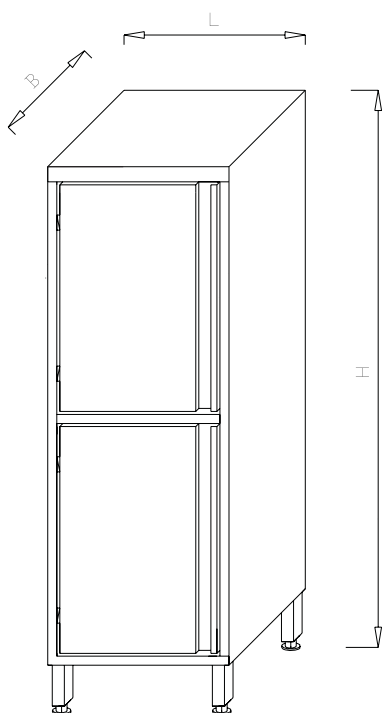
<p>KL 03.13</p> <p>str. 8</p>	<p>KL 03.14</p> <p>str. 9</p>	<p>KL 03.15</p> <p>str. 9</p>	<p>KL 03.16</p> <p>str. 9</p>
<p>KL 03.17</p> <p>str. 10</p>	<p>KL 03.18</p> <p>str. 10</p>	<p>KL 03.20</p> <p>str. 11</p>	
<p>KL 03.21</p> <p>str. 12</p>	<p>KL 03.22</p> <p>str. 12</p>	<p>KL 03.23</p> <p>str. 13</p>	<p>KL 03.24</p> <p>str. 13</p>
<p>KL 03.25</p> <p>str. 14</p>	<p>KL 03.26</p> <p>str. 14</p>	<p>KL 03.27</p> <p>str. 15</p>	<p>KL 03.28</p> <p>str. 15</p>

Szafa magazynowa KL 03.01



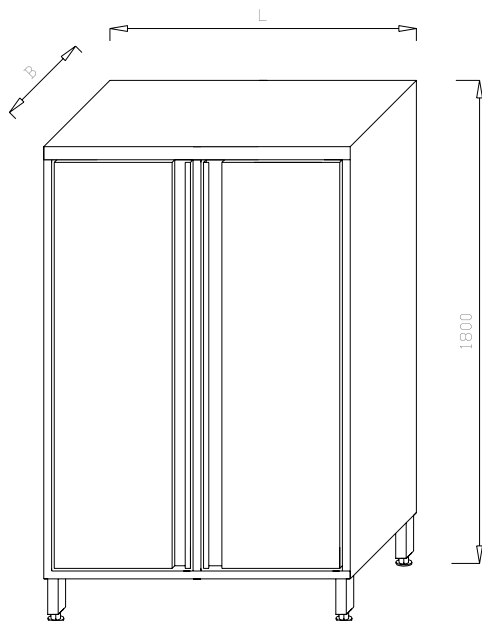
	L	B=400	B=600
H=1800	400	1293,00	1553,00
	450	1423,00	1683,00
	500	1554,00	1815,00
	550	1690,00	1951,00
	600	1818,00	2078,00
H=2000	400	1427,00	1687,00
	450	1554,00	1815,00
	500	1687,00	1948,00
	550	1819,00	2080,00
	600	1921,00	2181,00

Szafa magazynowa KL 03.02



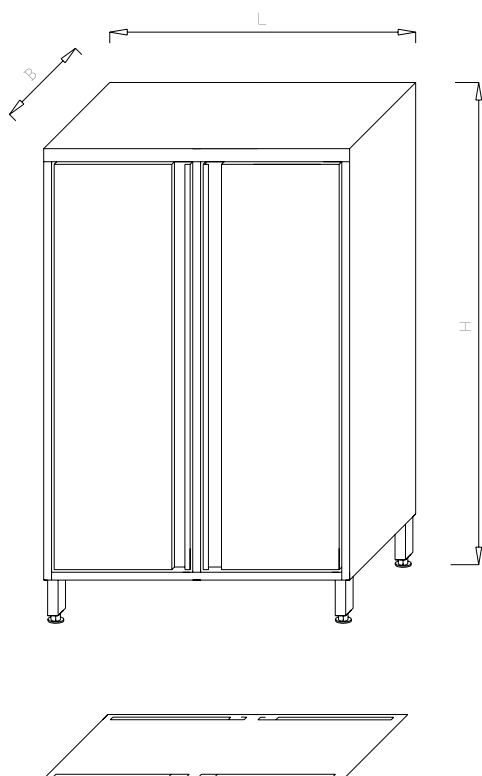
	L	B=400	B=600
H=1800	400	1313,00	1603,00
	450	1473,00	1733,00
	500	1604,00	1865,00
	550	1740,00	2000,00
	600	1858,00	2128,00
H=2000	400	1477,00	1737,00
	450	1594,00	1865,00
	500	1737,00	2000,00
	550	1869,00	2130,00
	600	1971,00	2231,00

Szafa magazynowa KL 03.03



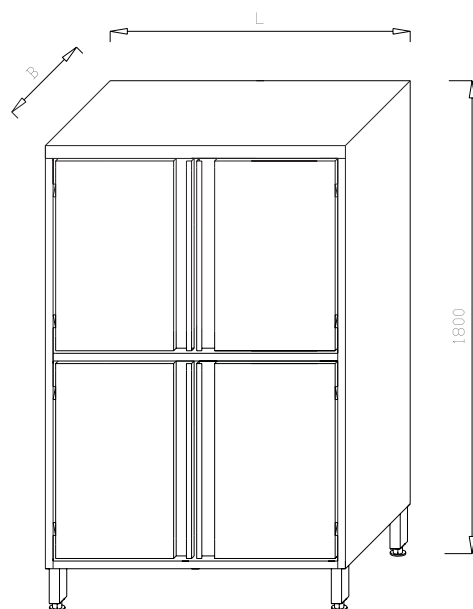
	L	B=400	B=600
H=1800	800	2339,00	2599,00
	900	2530,00	2791,00
	1000	2730,00	2990,00
	1100	2857,00	3183,00
	1200	2992,00	3382,00
	1300	3053,00	3574,00
	1400	3246,00	3767,00
	H=2000	800	2599,00
900		2730,00	2833,00
1000		2863,00	2992,00
1100		2992,00	3122,00
1200		3119,00	3253,00
1300		3184,00	3510,00
1400		3376,00	3637,00

Szafa magazynowa przelotowa KL 03.04



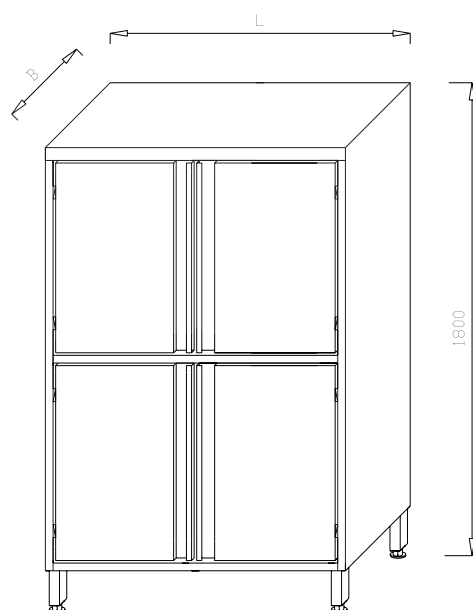
	L	B=400	B=600
H=1800	800	2860,00	3122,00
	900	3058,00	3311,00
	1000	3252,00	3509,00
	1100	3379,00	3707,00
	1200	3515,00	3904,00
	1300	3571,00	4094,00
	1400	3769,00	4295,00
	H=2000	800	3122,00
900		3248,00	3441,00
1000		3382,00	3645,00
1100		3510,00	3840,00
1200		3639,00	4037,00
1300		3706,00	4223,00
1400		3897,00	4425,00

Szafa magazynowa KL 03.05



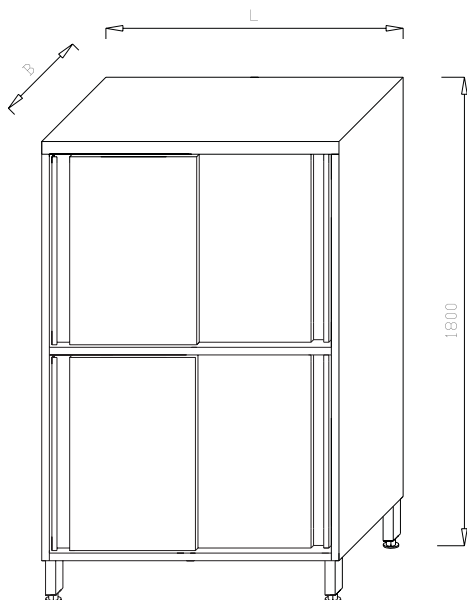
	L	B=400	B=600
H=1800	800	2400,00	2794,00
	900	2605,00	2992,00
	1000	2861,00	3186,00
	1100	3055,00	3382,00
	1200	3252,00	3571,00
	1300	3445,00	3773,00
	1400	3639,00	4030,00
H=2000	800	2665,00	2929,00
	900	2857,00	3186,00
	1000	3054,00	3379,00
	1100	3252,00	3571,00
	1200	3379,00	3706,00
	1300	3573,00	3908,00
	1400	3773,00	4163,00

Szafa magazynowa przelotowa KL 03.06



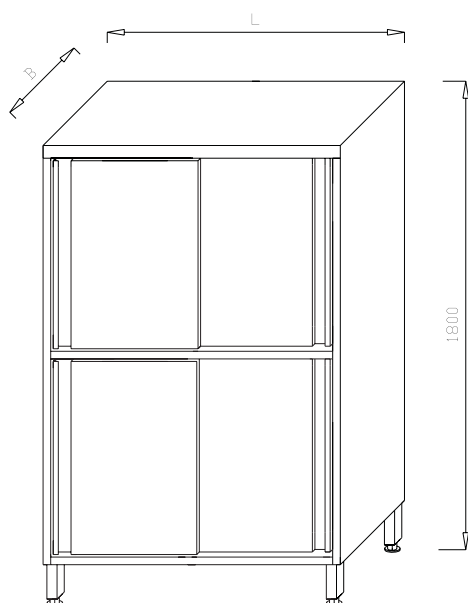
	L	B=400	B=600
H=1800	800	2988,00	3382,00
	900	3186,00	3571,00
	1000	3441,00	3776,00
	1100	3639,00	3967,00
	1200	3832,00	4164,00
	1300	4037,00	4353,00
	1400	4223,00	4620,00
H=2000	800	3248,00	3506,00
	900	3441,00	3769,00
	1000	3643,00	3967,00
	1100	3832,00	4164,00
	1200	3962,00	4295,00
	1300	4163,00	4483,00
	1400	4353,00	4749,00

Szafa magazynowa KL 03.07



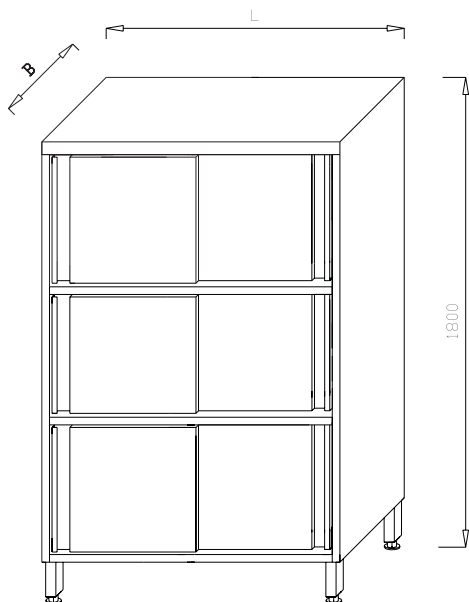
	L	B=400	B=600
	H=1800	800	2661,00
900		2861,00	3122,00
1000		2992,00	3255,00
1100		3124,00	3381,00
1200		3251,00	3510,00
1300		3441,00	3702,00
1400		3707,00	3962,00
H=2000	800	2794,00	3055,00
	900	2994,00	3188,00
	1000	3122,00	3446,00
	1100	3251,00	3643,00
	1200	3384,00	3709,00
	1300	3571,00	3908,00
	1400	3840,00	4164,00

Szafa magazynowa przelotowa KL 03.08



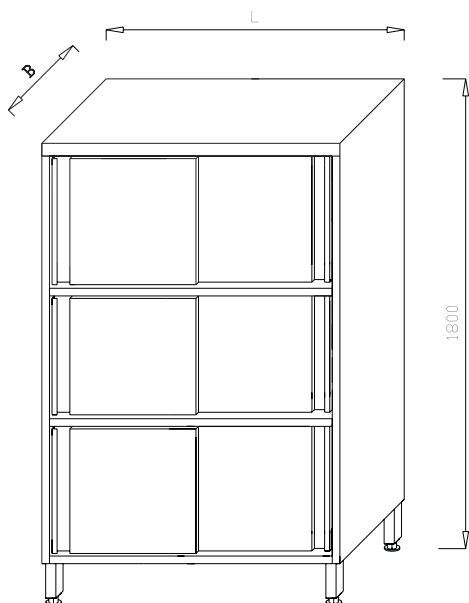
	L	B=400	B=600
	H=1800	800	3248,00
900		3446,00	3772,00
1000		3706,00	3904,00
1100		3919,00	4096,00
1200		4112,00	4297,00
1300		4525,00	4684,00
1400		4683,00	4949,00
H=2000	800	3380,00	3643,00
	900	3642,00	3902,00
	1000	3908,00	4167,00
	1100	4163,00	4424,00
	1200	4358,00	4618,00
	1300	4554,00	4814,00
	1400	4818,00	5075,00

Szafa magazynowa KL 03.09



	L	B=400	B=600
H=1800	800	2735,00	3121,00
	900	2929,00	3311,00
	1000	3122,00	3515,00
	1100	3251,00	3771,00
	1200	3379,00	4033,00
	1300	3638,00	4296,00
	1400	3908,00	4614,00
H=2000	800	3050,00	3511,00
	900	3255,00	3702,00
	1000	3446,00	3905,00
	1100	3644,00	4098,00
	1200	3831,00	4295,00
	1300	4098,00	4549,00
	1400	4424,00	4881,00

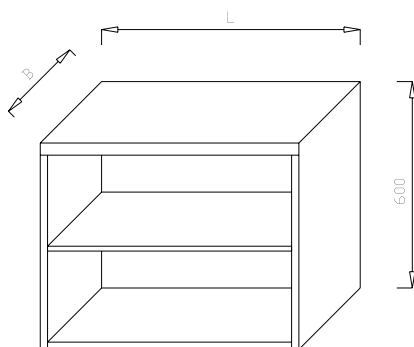
Szafa magazynowa przelotowa KL 03.10



	L	B=400	B=600
H=1800	800	3380,00	3773,00
	900	3571,00	3962,00
	1000	3773,00	4164,00
	1100	3900,00	4424,00
	1200	4035,00	4683,00
	1300	4288,00	4949,00
	1400	4554,00	5265,00
H=2000	800	3707,00	4163,00
	900	3900,00	4354,00
	1000	4098,00	4558,00
	1100	4295,00	4744,00
	1200	4490,00	4949,00
	1300	4744,00	5207,00
	1400	5074,00	5525,00

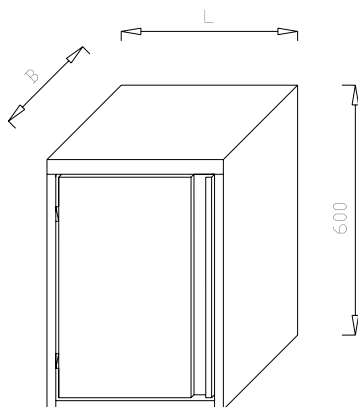


Szafka wisząca otwarta KL 03.11



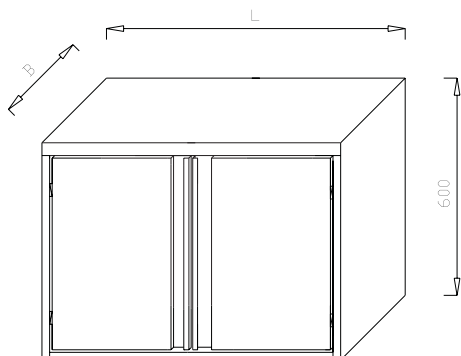
L	B=300	B=400
500	415,00	436,00
600	466,00	501,00
700	512,00	562,00
800	567,00	630,00
900	619,00	692,00
1000	664,00	756,00
1100	705,00	810,00
1200	754,00	880,00
1300	791,00	942,00
1400	842,00	1009,00
1500	942,00	1069,00
1600	1012,00	1139,00
1700	1075,00	1200,00
1800	1133,00	1265,00
1900	1198,00	1321,00

Szafka wisząca KL 03.12



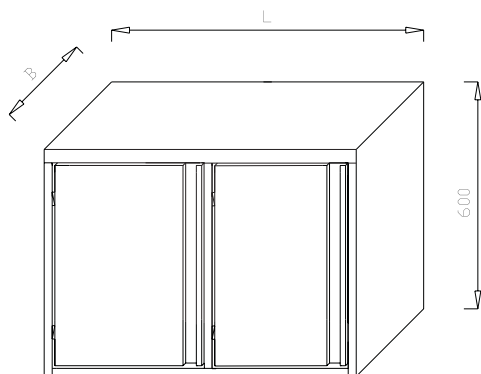
L	B=300	B=400
300	472,00	501,00
400	528,00	550,00
500	600,00	629,00
600	677,00	702,00
700	753,00	777,00

Szafka wisząca KL 03.13



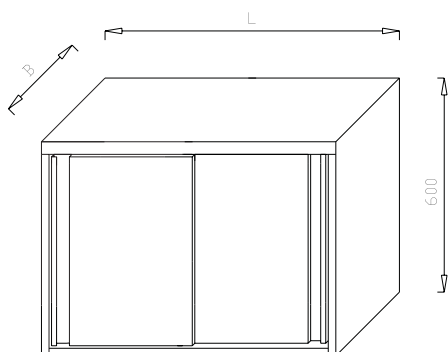
L	B=300	B=400
800	778,00	870,00
900	842,00	954,00
1000	916,00	1044,00
1100	993,00	1120,00
1200	1066,00	1198,00
1300	1141,00	1265,00
1400	1259,00	1348,00

Szafka wisząca KL 03.14



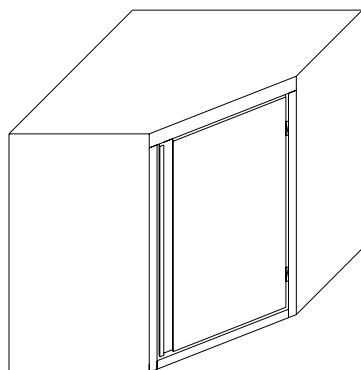
L	B=300	B=400
800	842,00	931,00
900	899,00	1009,00
1000	968,00	1082,00
1100	1058,00	1166,00
1200	1152,00	1265,00
1300	1250,00	1364,00
1400	1336,00	1448,00

Szafka wisząca KL 03.15



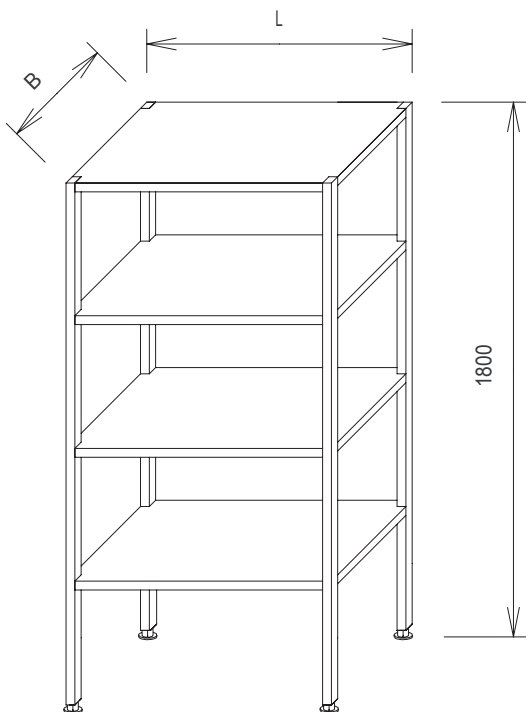
L	B=300	B=400
1000	1068,00	1184,00
1100	1141,00	1260,00
1200	1222,00	1333,00
1300	1287,00	1419,00
1400	1360,00	1514,00
1500	1462,00	1612,00
1600	1560,00	1709,00
1700	1662,00	1817,00
1800	1766,00	1915,00
1900	1880,00	2015,00

Szafka wisząca narożnikowa KL 03.16



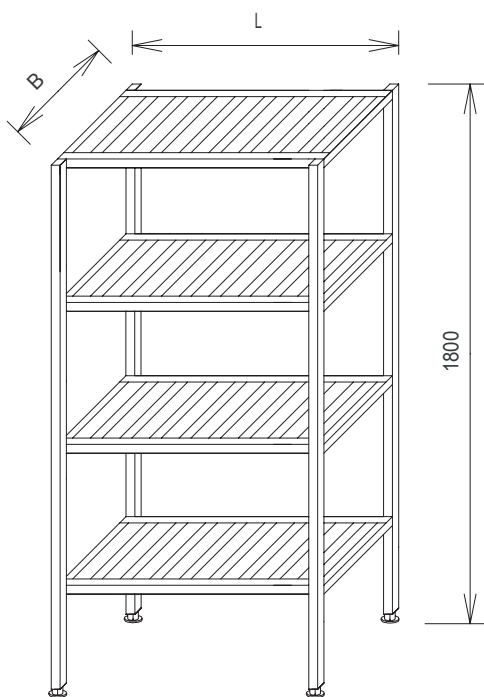
L	B=300	B=400
300	1082,00	1190,00
350	1145,00	1259,00
400	1194,00	1309,00

Regał KL 03.17



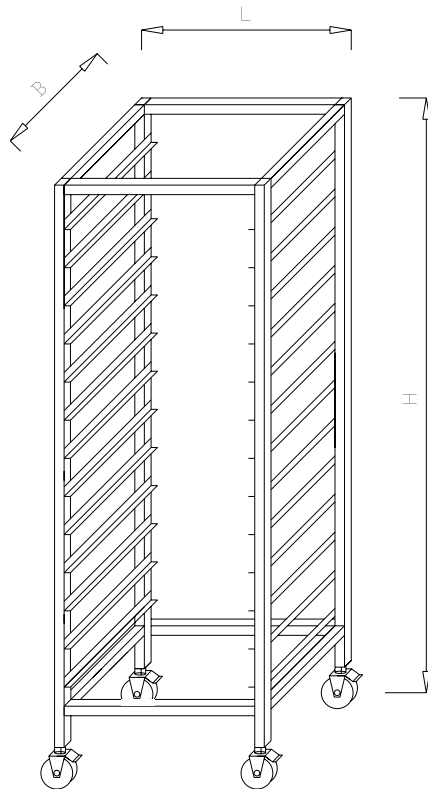
L	B=400	B=600
600	851,00	1091,00
700	942,00	1195,00
800	1026,00	1279,00
900	1120,00	1360,00
1000	1212,00	1448,00
1100	1298,00	1538,00
1200	1383,00	1752,00
1300	1471,00	1851,00

Ociekacz KL 03.18



L	B=400	B=600
600	1007,00	1195,00
700	1156,00	1323,00
800	1285,00	1464,00
900	1412,00	1605,00
1000	1485,00	1738,00
1100	1576,00	1882,00
1200	1698,00	2006,00
1300	1825,00	2143,00

Regał jezdny na pojemniki KL 03.20



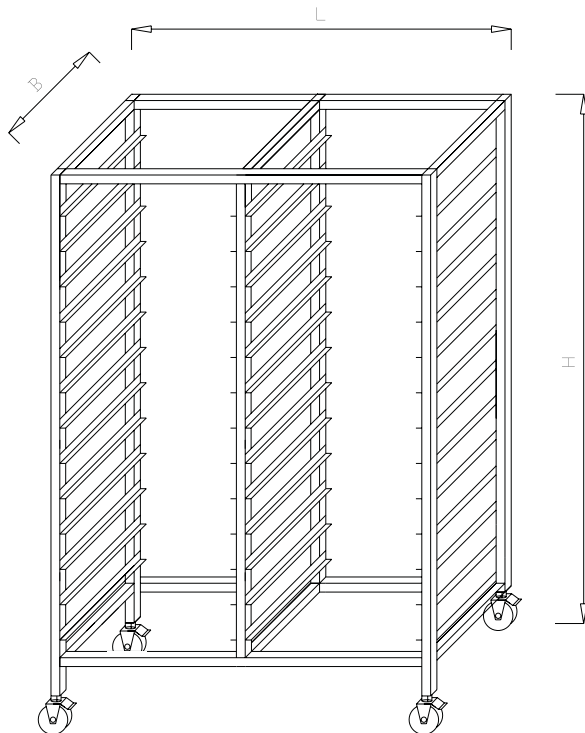
L	B=550	B=660
390	1241,00	-
590	-	1292,00

h=1800

Regał jezdny podwójny
na pojemniki KL 03.21

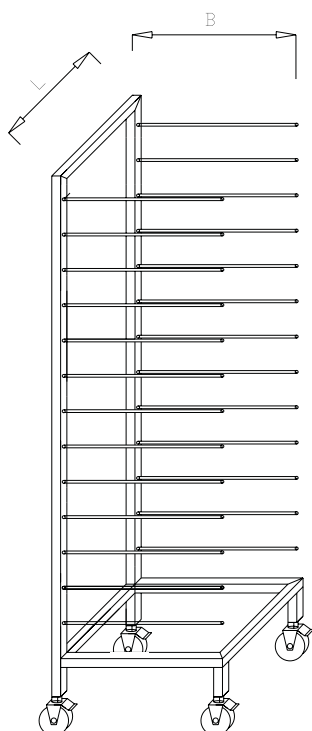
L	B=550	B=660
740	1772,00	-
1140	-	2013,00

h=1800

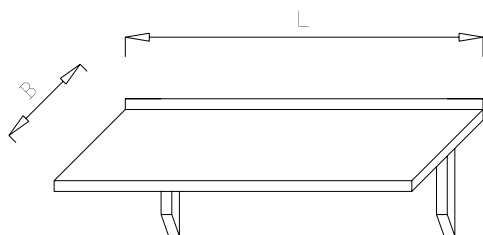


Regał jezdny na tace KL 03.22

L	B=450
530	950,00

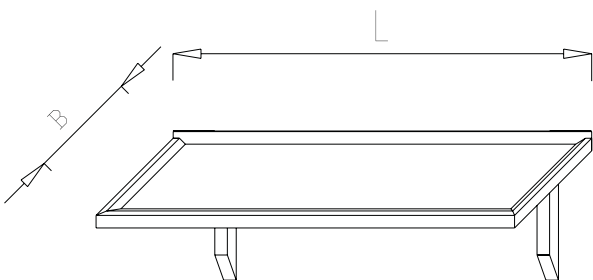


Półka pojedyncza KL 03.23



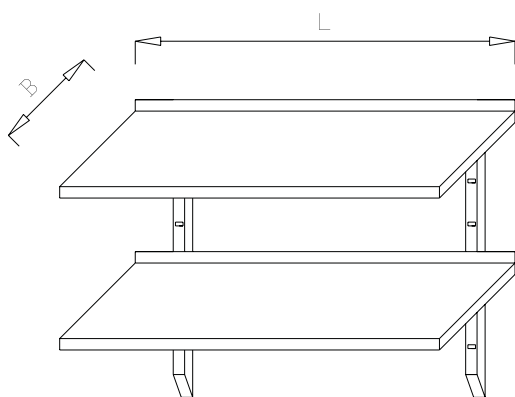
L	B=300	B=400
600	205,00	240,00
700	214,00	249,00
800	236,00	272,00
900	257,00	285,00
1000	265,00	305,00
1100	281,00	345,00
1200	301,00	368,00
1300	310,00	396,00
1400	330,00	434,00
1500	358,00	444,00
1600	370,00	467,00
1700	384,00	489,00
1800	402,00	515,00
1900	413,00	541,00
2000	429,00	559,00
2200	493,00	612,00
2400	550,00	711,00
2600	604,00	807,00
2800	666,00	876,00

Półka pojedyncza profilowana KL 03.24



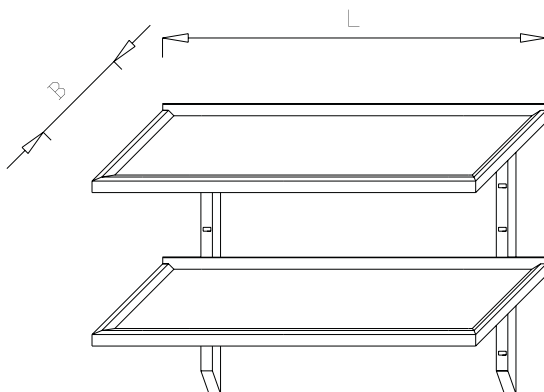
L	B=300	B=400
600	317,00	372,00
700	346,00	388,00
800	358,00	418,00
900	390,00	439,00
1000	420,00	471,00
1100	434,00	505,00
1200	457,00	532,00
1300	489,00	560,00
1400	519,00	594,00
1500	531,00	627,00
1600	563,00	659,00
1700	591,00	692,00
1800	617,00	700,00
1900	643,00	732,00
2000	666,00	819,00
2200	707,00	874,00
2400	745,00	919,00
2600	796,00	1040,00
2800	839,00	1097,00

Półka podwójna KL 03.25



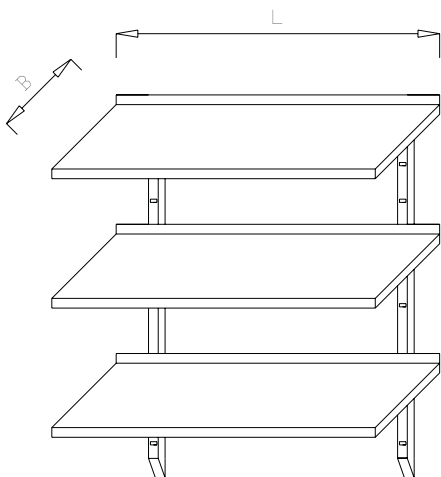
L	B=300	B=400
600	348,00	415,00
700	378,00	439,00
800	422,00	486,00
900	466,00	540,00
1000	531,00	586,00
1100	569,00	656,00
1200	605,00	692,00
1300	650,00	745,00
1400	708,00	806,00
1500	754,00	867,00
1600	797,00	919,00
1700	857,00	966,00
1800	915,00	1020,00
1900	960,00	1065,00
2000	1004,00	1113,00
2200	1062,00	1231,00
2400	1194,00	1330,00
2600	1296,00	1443,00
2800	1399,00	1575,00

Półka podwójna profilowana KL 03.26



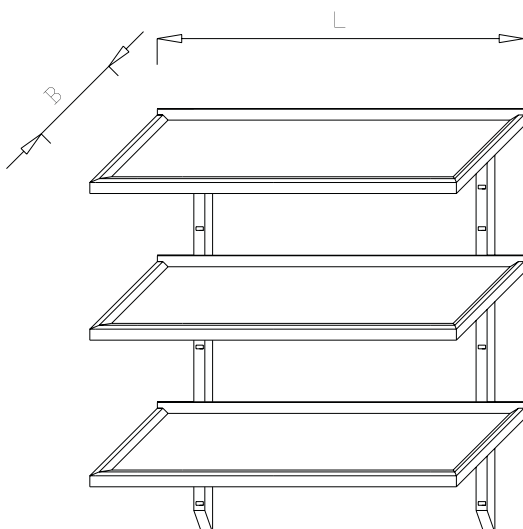
L	B=300	B=400
600	521,00	589,00
700	562,00	637,00
800	618,00	694,00
900	681,00	743,00
1000	711,00	797,00
1100	752,00	841,00
1200	794,00	915,00
1300	857,00	970,00
1400	898,00	1015,00
1500	967,00	1065,00
1600	1021,00	1148,00
1700	1088,00	1197,00
1800	1143,00	1242,00
1900	1200,00	1311,00
2000	1232,00	1376,00
2200	1303,00	1459,00
2400	1394,00	1573,00
2600	1465,00	1709,00
2800	1666,00	1808,00

Półka potrójna KL 03.27



L	B=300	B=400
600	506,00	563,00
700	566,00	628,00
800	628,00	708,00
900	711,00	806,00
1000	780,00	880,00
1100	852,00	951,00
1200	919,00	1024,00
1300	999,00	1097,00
1400	1065,00	1184,00
1500	1161,00	1290,00
1600	1216,00	1350,00
1700	1279,00	1423,00
1800	1330,00	1472,00
1900	1404,00	1554,00
2000	1477,00	1640,00
2200	1626,00	1778,00
2400	1781,00	1939,00
2600	1903,00	2106,00
2800	2064,00	2246,00

Półka potrójna profilowana KL 03.28



L	B=300	B=400
600	733,00	826,00
700	810,00	899,00
800	880,00	981,00
900	956,00	1055,00
1000	1020,00	1141,00
1100	1097,00	1231,00
1200	1167,00	1303,00
1300	1245,00	1391,00
1400	1317,00	1462,00
1500	1433,00	1597,00
1600	1520,00	1679,00
1700	1581,00	1747,00
1800	1666,00	1837,00
1900	1727,00	1907,00
2000	1802,00	2000,00
2200	1941,00	2163,00
2400	2101,00	2328,00
2600	2281,00	2524,00
2800	2454,00	2700,00