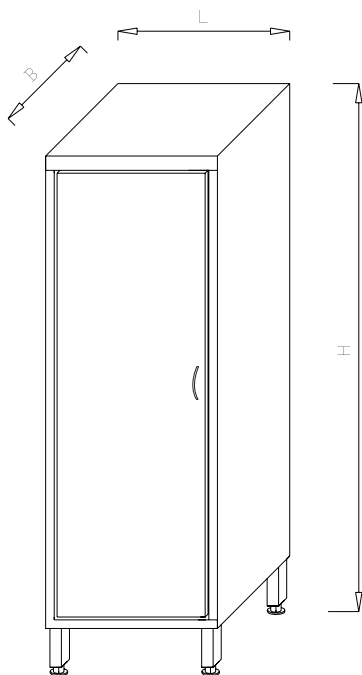
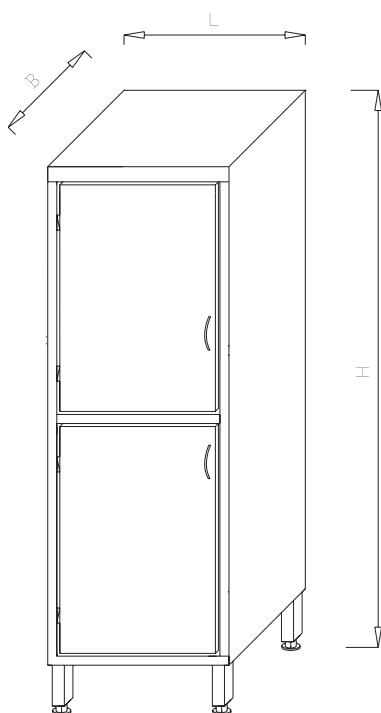


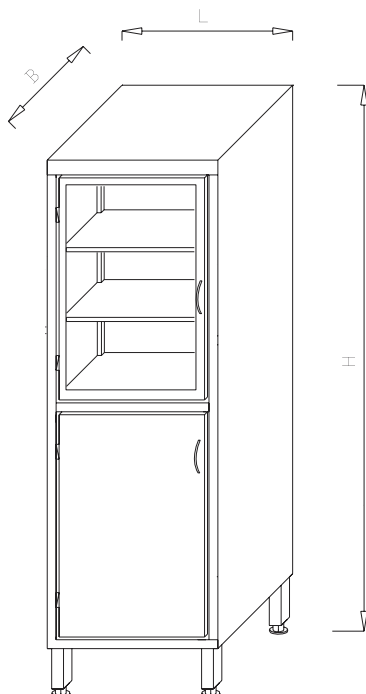
Szafa medyczna ML 03.01



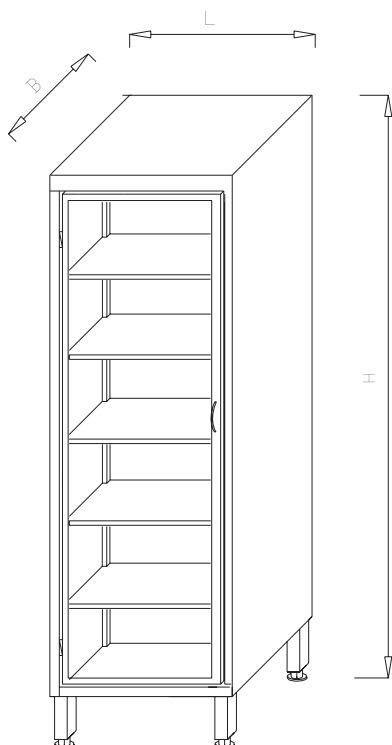
Szafa medyczna drzwi podwójne ML 03.02



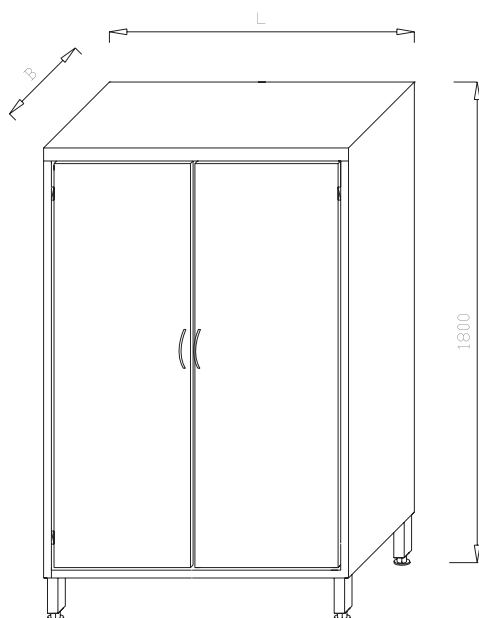
Szafa medyczna drzwi przeszkłone
i pełne ML 03.03



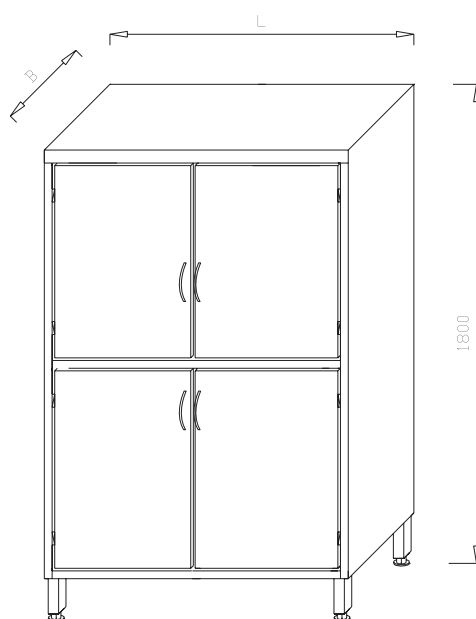
Szafa medyczna drzwi przeszkłone
ML 03.04



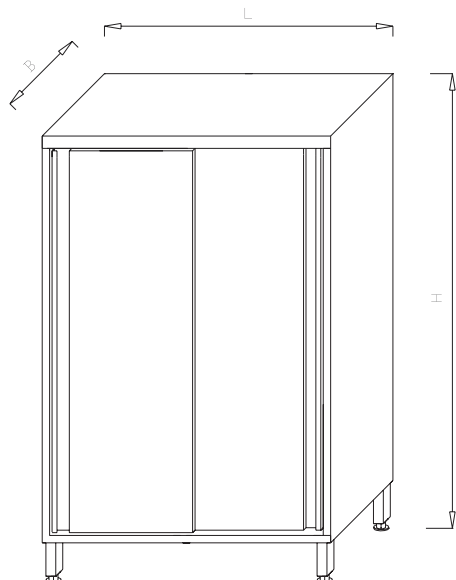
Szafa medyczna drzwi na zawiasie ML 03.05



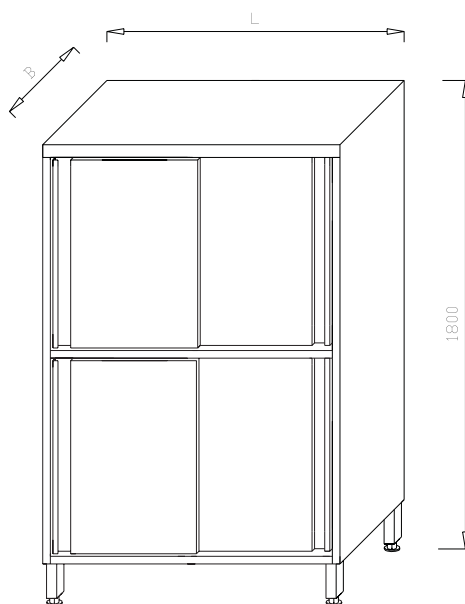
Szafa medyczna drzwi na zawiasie podwójne ML 03.06



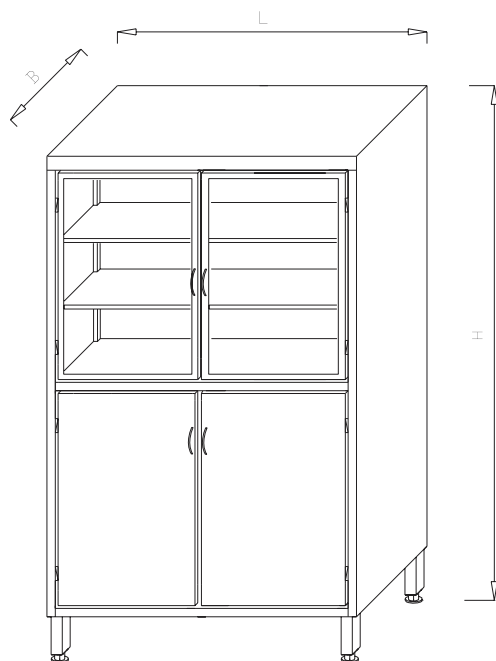
Szafa medyczna drzwi suwane ML 03.07



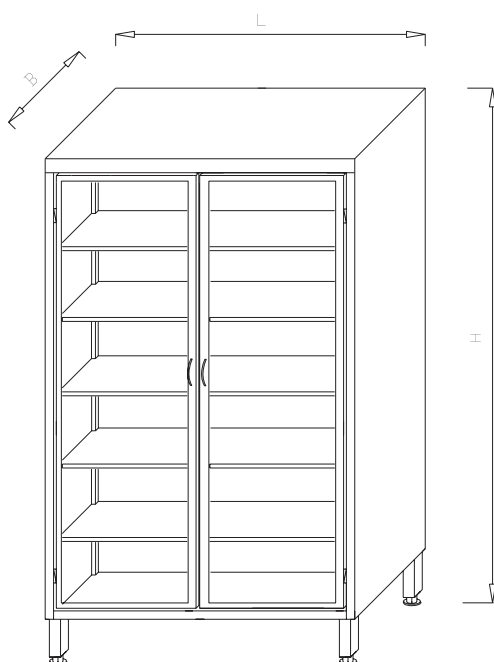
Szafa medyczna drzwi suwane podwójne ML 03.08



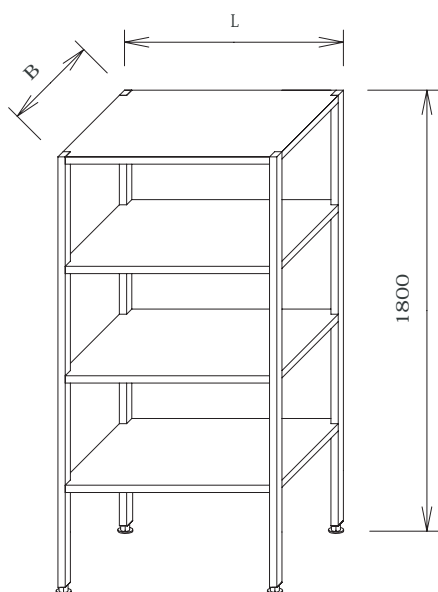
Szafa medyczna drzwi przeszkłone
i pełne ML 03.09



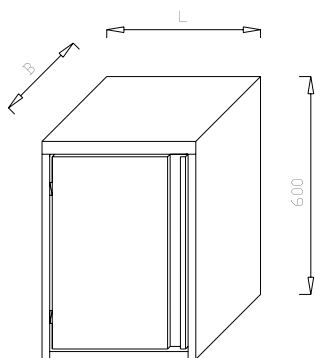
Szafa medyczna drzwi
przeszkłone ML 03.10



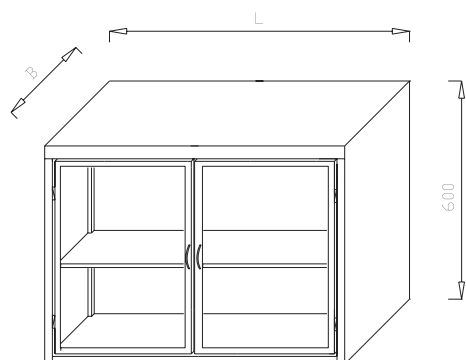
Regał ML 03.11



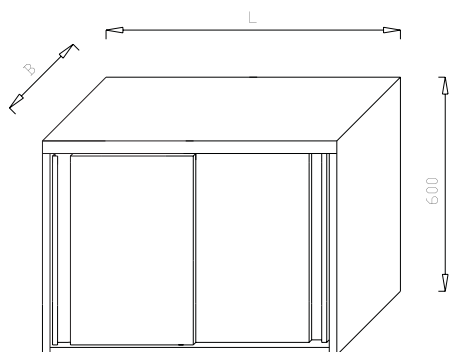
Szafka wisząca ML 03.12



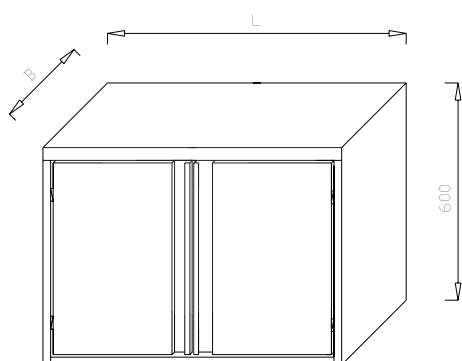
Szafka wisząca, drzwi przeszkłone ML 03.13



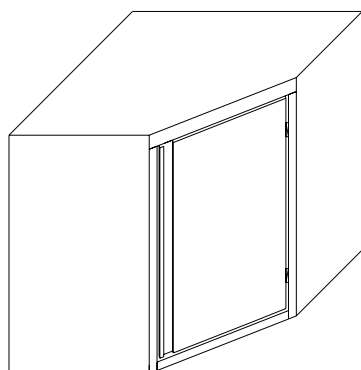
Szafka wisząca, drzwi suwane ML 03.14



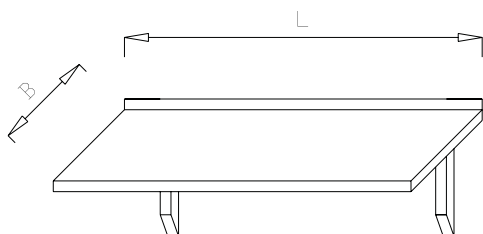
Szafka wisząca, drzwi zawias ML 03.15



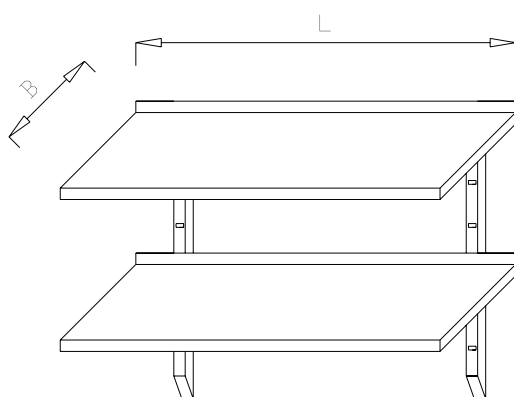
Szafka wisząca narożnikowa ML 03.16



Półka pojedyncza ML 03.17



Półka podwójna ML 03.18



Półka potrójna ML 03.19

